

Lista części zamiennych

Numer materiału: R902435257
Rysunek: R902512971
Oznaczenie: MECHANIZM NAPĘDOWY

Bosch Rexroth AG
Service Hydraulics
Glockeraustrasse 4
89275 Elchingen
Germany
+49 (0)7308/82-2126

Status wersji: 11/2022

Data: 29.11.2022

Strona 10

Poz.	Numer materiału	Oznaczenie	Ilość
1	R902512960	ZESTAW MONTAŻOWY SIŁOWNIKA	1 SZT.
2	R902400814	TŁOCZEK	9 SZT.
3	R902538599	PŁYTKA PODTRZYMUJĄCA	1 SZT.
4	R902436450	KULKA ZWROTNA	1 SZT.

L = podzespół D = element uszczelniający

Wskazówka dotycząca bezpieczeństwa:

Montaż, uruchamianie, obsługa, demontaż i utrzymanie w dobrym stanie (wraz z konserwacją i pielęgnacją) wymagają gruntownej wiedzy mechanicznej, elektrycznej, hydraulicznej i pneumatycznej oraz znajomości odpowiedniego słownictwa fachowego. Aby zapewnić niezawodność eksploatacji, czynności te mogą być wykonywane tylko przez odpowiedniego specjalistę lub przez przeszkoloną osobę pod kierunkiem specjalisty. Specjalistą jest osoba, która ze względu na swoje specjalistyczne wykształcenie, wiedzę i doświadczenie oraz znajomość obowiązujących przepisów może ocenić powierzone jej zadania, rozpoznać możliwe zagrożenia i podjąć właściwe środki bezpieczeństwa. Specjalista musi stosować się do obowiązujących, specyficznych dla danej dziedziny reguł. Ponadto należy przestrzegać ogólnie obowiązujących przepisów ustawowych i innych przepisów europejskich i krajowych oraz przepisów zapobiegania wypadkom i przepisów ochrony środowiska obowiązujących w kraju użytkownika. Podane dane służą jedynie do opisu produktu. Na podstawie przedstawionych informacji nie należy wnioskować o określonych cechach lub przydatności produktu do konkretnego zastosowania. Informacje te nie zwalniają użytkownika z obowiązku poddania produktu własnej ocenie i sprawdzenia jego właściwości. Należy wziąć pod uwagę, że nasze produkty podlegają procesowi naturalnego zużycia i starzenia.

© Wszelkie prawa zastrzeżone przez Bosch Rexroth AG, dotyczy także wniosków o ochronę prawną.
Upoważnienie do kopiowania, dalszego przekazywania i wszelkie inne upoważnienia posiada firma Bosch Rexroth.

Lista części zamiennych

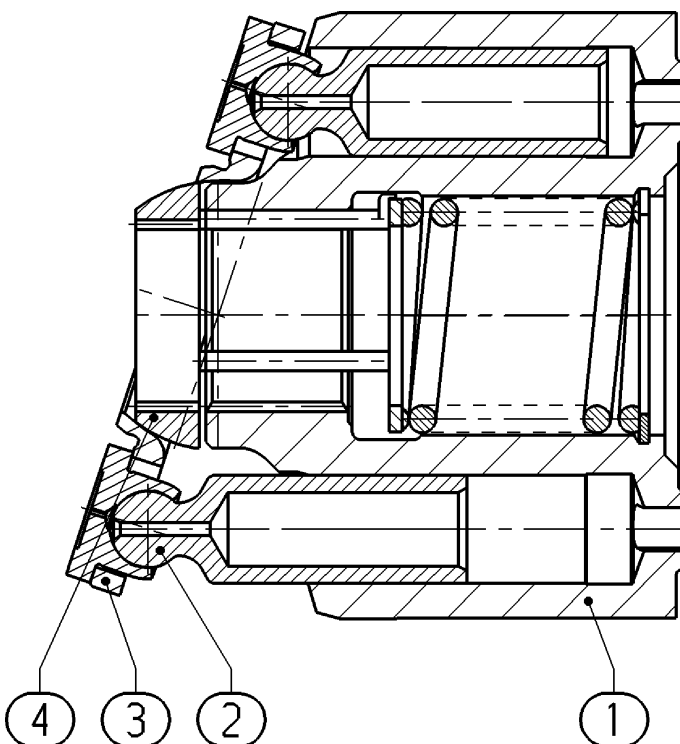
Numer materiału: R902435257
Rysunek: R902512971
Oznaczenie: MECHANIZM NAPĘDOWY

Bosch Rexroth AG
Service Hydraulics
Glockeraustrasse 4
89275 Elchingen
Germany
+49 (0)7308/82-2126

Status wersji: 11/2022

Data: 29.11.2022

Strona 11



L = podzespół D = element uszczelniający

Wskazówka dotycząca bezpieczeństwa:

Montaż, uruchamianie, obsługa, demontaż i utrzymanie w dobrym stanie (wraz z konserwacją i pielęgnacją) wymagają gruntownej wiedzy mechanicznej, elektrycznej, hydraulicznej i pneumatycznej oraz znajomości odpowiedniego słownictwa fachowego. Aby zapewnić niezawodność eksploatacji, czynności te mogą być wykonywane tylko przez odpowiedniego specjalistę lub przez przeszkoloną osobę pod kierunkiem specjalisty. Specjalistą jest osoba, która ze względu na swoje specjalistyczne wykształcenie, wiedzę i doświadczenie oraz znajomość obowiązujących przepisów może ocenić powierzone jej zadania, rozpoznać możliwe zagrożenia i podjąć właściwe środki bezpieczeństwa. Specjalista musi stosować się do obowiązujących, specyficznych dla danej dziedziny reguł. Ponadto należy przestrzegać ogólnie obowiązujących przepisów ustawowych i innych przepisów europejskich i krajowych oraz przepisów zapobiegania wypadkom i przepisów ochrony środowiska obowiązujących w kraju użytkownika. Podane dane służą jedynie do opisu produktu. Na podstawie przedstawionych informacji nie należy wnioskować o określonych cechach lub przydatności produktu do konkretnego zastosowania. Informacje te nie zwalniają użytkownika z obowiązku poddania produktu własnej ocenie i sprawdzenia jego właściwości. Należy wziąć pod uwagę, że nasze produkty podlegają procesowi naturalnego zużycia i starzenia.

© Wszelkie prawa zastrzeżone przez Bosch Rexroth AG, dotyczy także wniosków o ochronę prawną.
Upoważnienie do kopiowania, dalszego przekazywania i wszelkie inne upoważnienia posiada firma Bosch Rexroth.